



# Placement de plaques

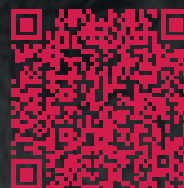
En plus d'être un ornement précieux, les plaques pour cheminée Lunaway garantissent une plus grande durée de vie au foyer grâce aux qualités prestigieuses de la fonte, qui emmagasine et réfléchit la chaleur longtemps après l'extinction du feu.

Afin d'exploiter au mieux la chaleur de votre cheminée, nous vous recommandons de la recouvrir entièrement de fonte; de cette façon, vous protégerez à la fois la zone du foyer, en évitant l'effritement de l'intérieur, et les murs qui n'absorberont plus la chaleur dispersée.

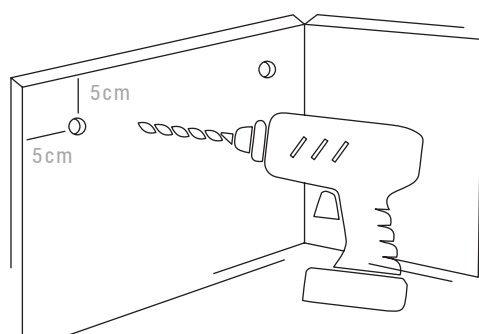
Normalement l'hauteur suggérée est d'au moins 50 Cm, suffisante pour couvrir la flamme nue, mais si la cheminée le permet, il est conseillé d'installer des frontons plus hauts afin de mieux récupérer la chaleur, même des fumées, et de couvrir complètement la pièce en maçonnerie ou réfractaire pour un excellent résultat esthétique.

Découvrez nos produits:  
[www.lunaway-cheminee.fr](http://www.lunaway-cheminee.fr)

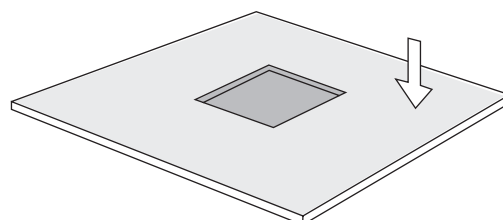
ACHETER MAINTENANT



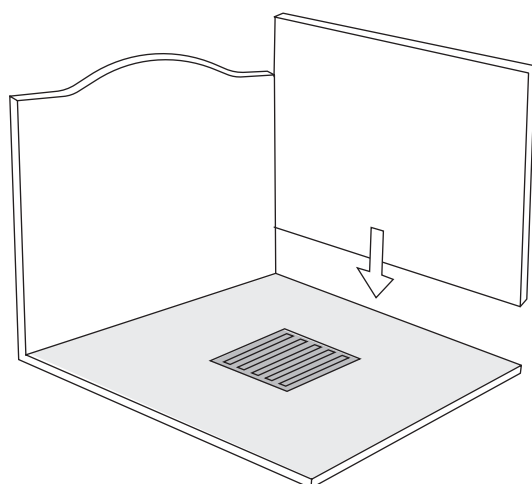
## Exemple de placement de plaque



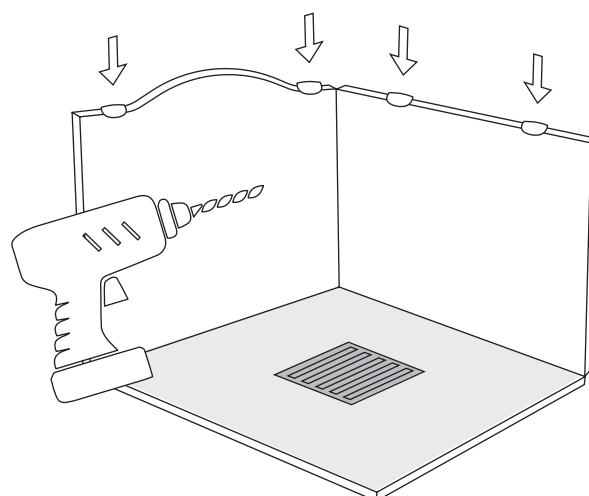
**01.** POSITIONNEMENT DE LA PLAQUE DE BASE



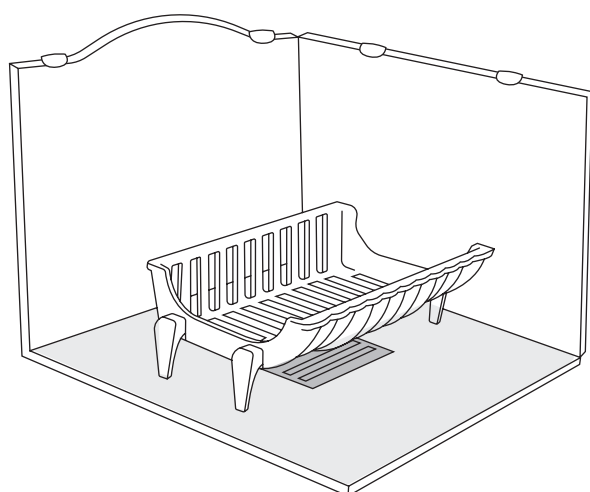
**02.** POSITIONNEMENT DES PLAQUES LATÉRALES ET PLACEMENT DE LA GRILLE



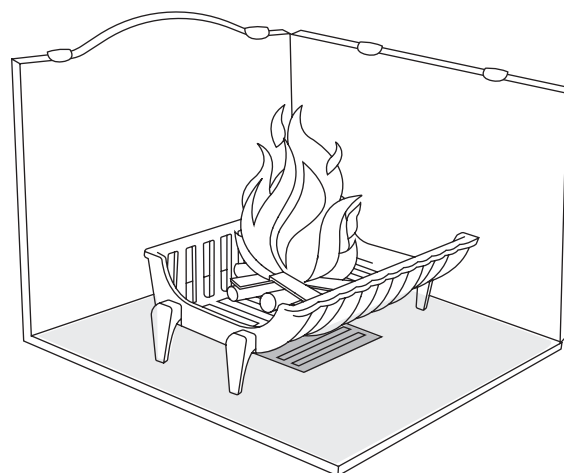
**03.** PLAQUES DE FIXATION AVEC SUPPORTS



**04.** POSITIONNEMENT DU PORTE-BOIS



**05.** CRÉEZ VOTRE AMBIANCE CHALEUREUSE



## Fixation de plaque

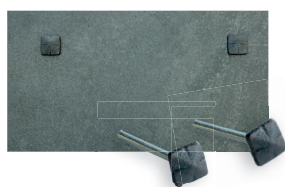
Pour une installation correcte, il est recommandé d'installer d'abord la base et ensuite les frontons et les plaques latérales. La base n'a pas besoin d'être fixée, son poids est suffisant. Mais la base doit être positionnée plate et si nécessaire, il doit y être logé un lit de sable ce qui aidera à la niveler pour améliorer ses propriétés de réfraction de la chaleur de fonte.

Si à la place nous voulons utiliser le **GRAPIN** ou **GRASTAR**, il faut d'abord percer la plaque avec un diamètre de pointe 11 pour fer, en haut (ou demander

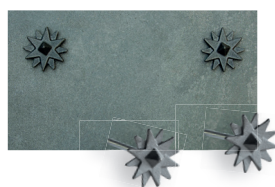
un forage en phase de commande), puis insérez les pinces et ensuite bloquez la plaque. Si vous souhaitez installer des plaques avec une inclinaison négative, il faudra faire des trous dans les 4 coins.

Les plaques peuvent être fixées dans différentes façons. Avec des pinces telles que **GRA** ou **GRALILY**, nous positionnerons les plaques légèrement inclinées et après avoir fait les trous dans le réfractaire, nous allons insérer les pinces et bloquer la plaque laissant une tolérance de quelques millimètres pour l'expansion.

GRAPIN / FONTE



GRASTAR / FONTE



GRALILY / FONTE



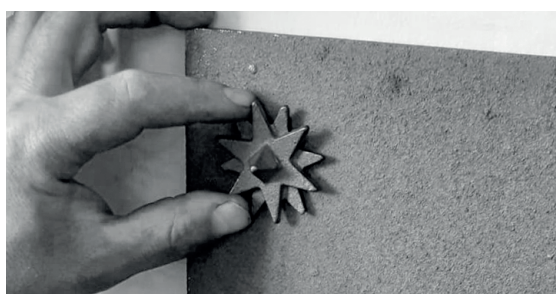
GRALILY / ACIER GALVANISÉ



## Perçage des plaques en fonte

Il est possible de percer les plaques en fonte avec une perceuse normale et une pointe pour l'acier. Le trou doit être de 11 mm, pour permettre l'expansion pendant l'utilisation de la cheminée. Les 2 trous seront positionnés à 5 cm du bord supérieur et à 5 cm de l'extérieur.

EXEMPLE 1



EXEMPLE 2



Découvrez nos produits:

[www.lunaway-fireplace.com](http://www.lunaway-fireplace.com)

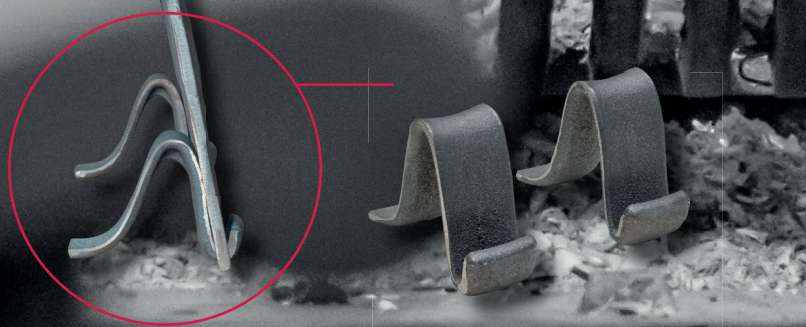


DÉTAIL  
POSITIONNEMENT  
FEET



**FEET / FONTE**

Autrement, les plaques peuvent être inséré dans les cheminées avec supports en fonte de type FEET qui ne nécessitent pas de fixation.



**CONTACTS**

ph. +39 0761 18.70.772

e-mail: [info@lunaway.it](mailto:info@lunaway.it)

website: [lunaway-fireplace.com](http://lunaway-fireplace.com)

ACHETER MAINTENANT

